



■ Die besondere Art der Bewegung



VITMAX®
Homelifte

Unser Unternehmen



Komfortlifte – für mehr *Bewegungsfreiheit*

Unsere Kennzahlen

150

Jahre Erfahrung

4

In 4. Generation
inhabergeführt

200

Mitarbeiterinnen
und Mitarbeiter

300

Neuanlagen
pro Jahr

10.000

hergestellte
Anlagen

6.000

Anlagen im
Wartungsbestand

Wir erschließen Ihre Gebäude im öffentlichen und privaten Raum. Mit unseren Komfortliften bewegen wir Sie auch bei sich Zuhause, sicher und bequem.

Bei uns zählen kurze Entscheidungswege und ein optimierter Arbeitsfluss. Der Anspruch an Technik, Design und Qualität steht jederzeit im Vordergrund, deshalb gilt für uns höchste Professionalität in allen Bereichen.

Klare Abläufe, Selbstverantwortung und gegenseitige Wertschätzung sind wesentliche Kulturbausteine in unserem Haus. Unsere 200 Mitarbeiterinnen und Mitarbeiter arbeiten motiviert und selbstständig im Vertrieb, der Herstellung und Montage, in der Verwaltung und im Service. Wir tauschen uns gerne untereinander aus, sind digital vernetzt und interessiert an persönlicher Weiterbildung und Weiterbildung.

■ VORTEILE

Mit dem Inkrafttreten der neuen Maschinenrichtlinie 2010 wurde die Grenze zu den Aufzugsgesetzen europaweit neu gezogen. Sogenannte langsamfahrende Aufzüge (Fahrgeschwindigkeit $\leq 0,15$ m/s) fallen nun in diese Richtlinie, in Konsequenz bringt dies für einen Aufzugserrichter wesentliche Erleichterungen mit sich, die sich enorm auf die Errichtungs-/Einbau- und Erhaltungskosten eines derartigen Aufzugsystems auswirken:

- Kein Maschinenraum, keine Schachtgrube und keine Überfahrhöhe erforderlich
- Geringer Platzbedarf (ca. 1,5 m²)
- Reduzierte jährliche Prüfkosten
- Energiesparender, geräuscharmer Antrieb
- TÜV-baumustergeprüft
- Die Gesamtkosten eines VITMAX®-Homelifts liegen bei der Anschaffung und im Betrieb sehr wesentlich unter denen einer herkömmlichen Aufzugsanlage



Homelift VITMAX®

■ EIN OPTIMUM AN KOMFORT

VITMAX® Homelifte stehen Ihnen in 4 verschiedenen Ausführungen zur Verfügung:

VITMAX® P

Senkrechtlift in Plattformausführung und mit umlaufender Sicherheitsfühlerleiste

VITMAX® KS

Senkrechtlift in Kabinenausführung mit automatischer Teleskop-Schiebetür

VITMAX® K

Senkrechtlift in Kabinenausführung mit Lichtgitterabsicherung

VITMAX® KF

Senkrechtlift in Kabinenausführung mit automatischer Kabinenfalltür

■ Der VITMAX® benötigt weder einen separaten Maschinenraum noch eine Schachtrube. Auch in der oberen Station findet der VITMAX® mit der normalen Raumhöhe sein Auslangen.

■ Kabinenwände nach Wahl (alle RAL-Farben/Edelstahl/Holz, Sicherheitsglas ...)

■ Kabinenboden in rutschfestem Kunststoffbelag (Optional Holzboden, Fliesen, ...)



Homelift VITMAX® KS/KF

■ KABINENAUSFÜHRUNG MIT KABINENTÜR

Sie drücken den Knopf – wir bringen Sie an Ihr Ziel! Die Bedienung des VITMAX® – sie könnte einfacher nicht sein. Ein Tastendruck genügt, um Sie bequem ins gewünschte Stockwerk zu bringen.

Als Standard bieten wir den VITMAX® mit pulverbeschichteter Oberfläche an. Für gehobene Design-Ansprüche sind selbstverständlich luxuriösere Varianten, wie z.B. Glas-, Edelstahl- oder Holz Ausführungen erhältlich.

■ Türeingangsvarianten:

- Automatische Teleskopschiebetür für Kabine und Schacht (KS)
- Automatische Kabinenfalltür kombiniert mit Schachtdrehtür (KF)



■ IHRE VORTEILE

- Nachträglicher Einbau praktisch immer möglich, dank der einzigartigen Lifttechnik auch bei schwierigsten Platzverhältnissen
- Einfachste Bedienung
- Kein Separater Maschinenraum notwendig
- Keine Schachtgrube und kein Schachtkopf notwendig
- Nur geringe Bauarbeiten erforderlich
- Excellenter Fahrkomfort und niedriger Geräusch- und Vibrationspegel
- Geringer Stromverbrauch
- Österreichisches Qualitätsprodukt



Homelift VITMAX® P

■ PLATTFORMAUSFÜHRUNG

Die Plattformausführung mit allseitiger umlaufender Sicherheitsfühlerleiste (diese stoppt den Lift sofort automatisch, sollte er auf ein Hindernis stoßen) kombiniert mit einer äußerst platzsparenden Konstruktion garantiert eine maximale Platzausnutzung auf engstem Raum.

Ob Mauer-, Glas-, Alu- oder Holzschacht, im Gebäudeinneren oder im Freien, ... für jeden Wunsch die beste Lösung! Damit der VITMAX® exakt auf Fußbodenniveau stehen bleibt, ist dank der extrem schlanken Plattform lediglich eine 10 cm tiefe Aussparung im untersten Stockwerk erforderlich; durch den Einsatz einer Rampe kann der bestehende Fußboden sogar unverändert bleiben.



■ IHRE VORTEILE

- Dank der hausinternen Planung und Produktion sind Ihren Ausführungswünschen keine Grenzen gesetzt
- Größtmögliche Flexibilität bei der Plattformgröße
- Geräuscharmer Betrieb mit frequenzgeregeltem Antrieb, welcher die Fahrt sanft beginnen und enden lässt
- Alle sicherheitstechnischen Einrichtungen entsprechen TÜV-geprüften Aufzugskomponenten



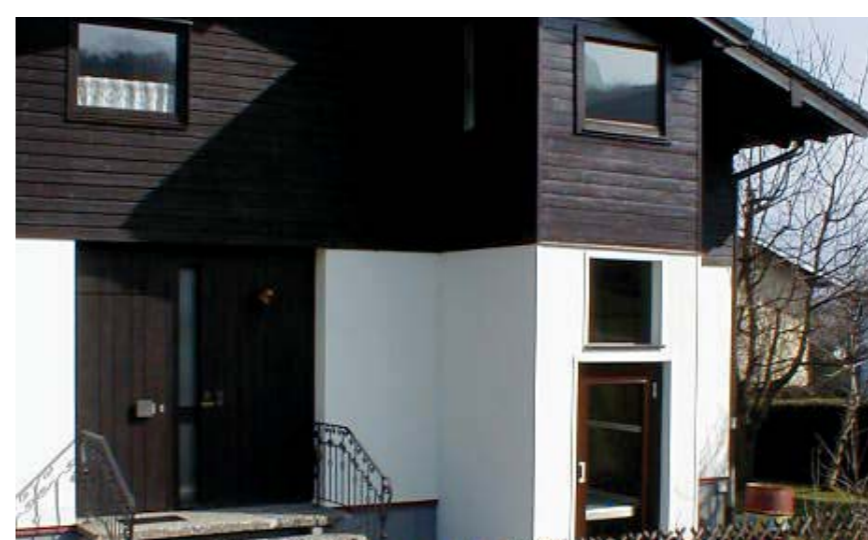
VITMAX® Außenanlagen

■ IDEAL AUCH FÜR'S FREIE

Ist im Haus kein Platz für den nachträglichen Einbau eines Liftes vorhanden, so kann der VITMAX® auch im Freien als Anbau eingeplant und eingebaut werden.

Er ist absolut wetterfest dank feuchtraumgeschützter Aufzugskomponenten.

Mithilfe unserer Schachtvariationen und dem Zusammenspiel von Licht und Farben verschmelzen die Grenzen zwischen Innen und Außen. Dadurch bleibt die Architektur des Gebäudes erhalten oder werden bewusst gestalterische Akzente gesetzt.



Im Überblick

VITMAX® Ausstattungsdetails

FOLGENDE TÜRVARIANTEN STEHEN STANDARDMÄSSIG ZUR AUSWAHL:

Ausführung auf einer Seite, im Durchgang oder über Eck.
Je nach baulicher Gegebenheit.



A) Hochwertige Aluminium-Tür mit Sicherheitsverglasung



B) Isoliertür mit Isolierverglasung oder mit wärmegeämmter, pulverbeschichteter vollflächigen Alu-Füllung



C) Vollflächige Drehtür mit Einsichtöffnung



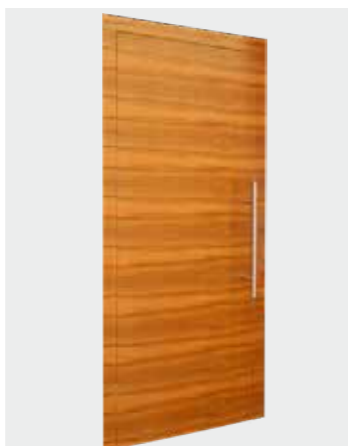
D) Teleskopschiebetür pulverbeschichtet oder in Edelstahlausführung



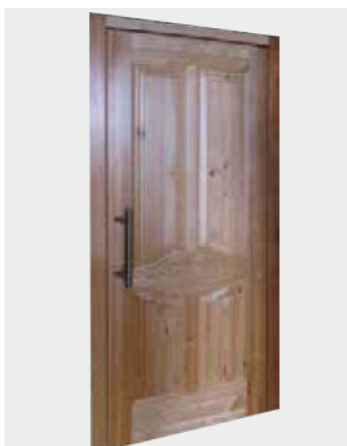
E) Hochwertige Glastür mit Edelstahleinfassung



F) Individuelle Türe in Holzausführung



G) Individuelle Türe in Holzausführung



H) Individuelle Türe in Holzausführung

Sonderlösungen auf Anfrage!

Schemazeichnung

(Technische Änderungen vorbehalten)

Antrieb:

Energiesparender, bärenstarker Spezialantrieb

Zwei Rollenketten ausgelegt mit 12-facher Sicherheit

blank gezogene Spezial-Aufzugst-Profile

Automatische Kabinenfalttür

Bedientableau:

Ausführung als Handlauf mit energiesparender, indirekter LED-Beleuchtung (alternativ in Kabinenwand integriert)

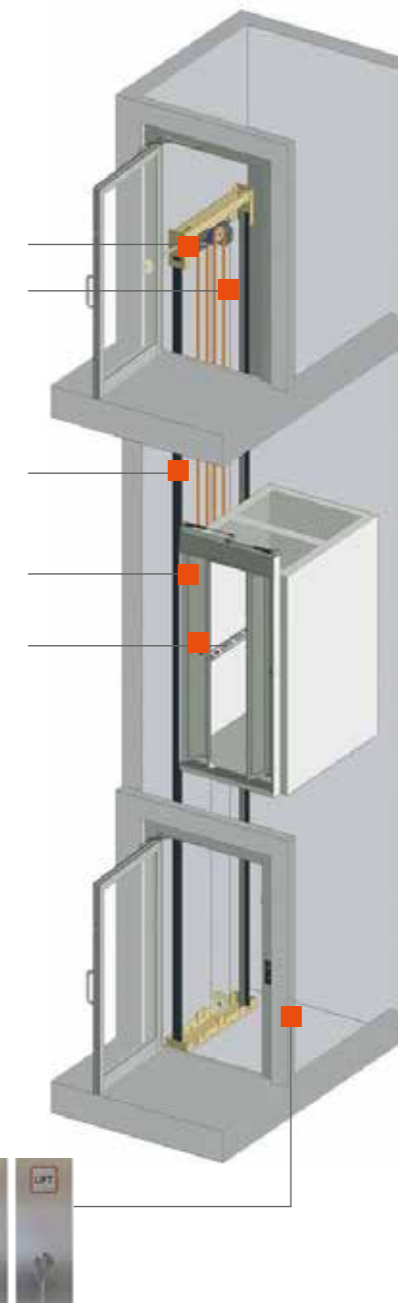
- mit vandalsicheren, großflächigen Edelstahltastern
- Notruftelefon
- Notstopp
- Überlastanzeige
- Notbeleuchtung
- Glocke

Rufstelle:

Bedientableau in jedem Stockwerk

Technische Daten

Nennlast	385 kg (für Lastenlifte bis 1000 kg möglich)
Fahrtgeschwindigkeit	0,15 m/sek.
Plattform/Kabinengröße	1,1 x 1,4 m (Standard)
Förderhöhe	max. 11 m
Stromversorgung	230 / 400 Volt



Sicherheitseinrichtungen:

- Präzisionsfangvorrichtung
- Geschwindigkeitsüberwachung, welche bei Überschreitung der normalen Fahrtgeschwindigkeit die Anlage abschaltet und die Fangvorrichtung auslöst.
- Automatischer Notbetrieb (dieser ermöglicht Ihnen, den VITMAX® bei Stromausfall in das nächstgelegene Stockwerk zu fahren, um dort sicher aussteigen zu können).
- Mechanische und elektrische Sicherheitstürverriegelung und Türkontakt



■ Die besondere Art der Bewegung

Ihr Dienstleister und Hersteller von Aufzugsanlagen

Hauptsitz Dürmentingen:

Brobeil Aufzüge GmbH & Co. KG
Bussenstraße 35 · 88525 Dürmentingen

Tel. 07371/957-0
Fax: 07371/957-260
vertrieb@brobeil.de

Niederlassung Stuttgart:

Brobeil Aufzüge GmbH & Co. KG
Hornbergstraße 35 · 70794 Filderstadt

Tel. 0711/49097-250
Fax: 0711/49097-206
vertrieb@brobeil.de

www.brobeil.de · www.brobeil-als-arbeitgeber.de

