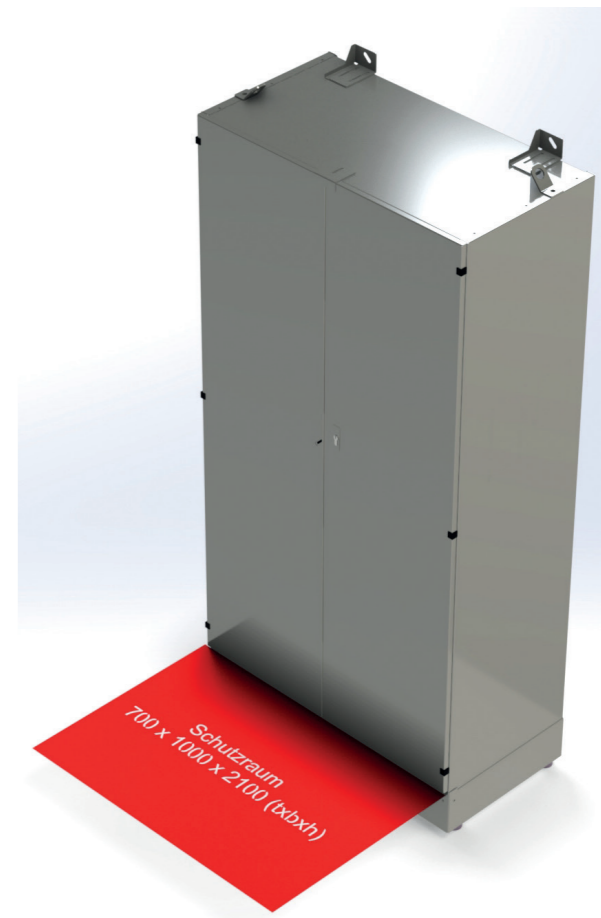
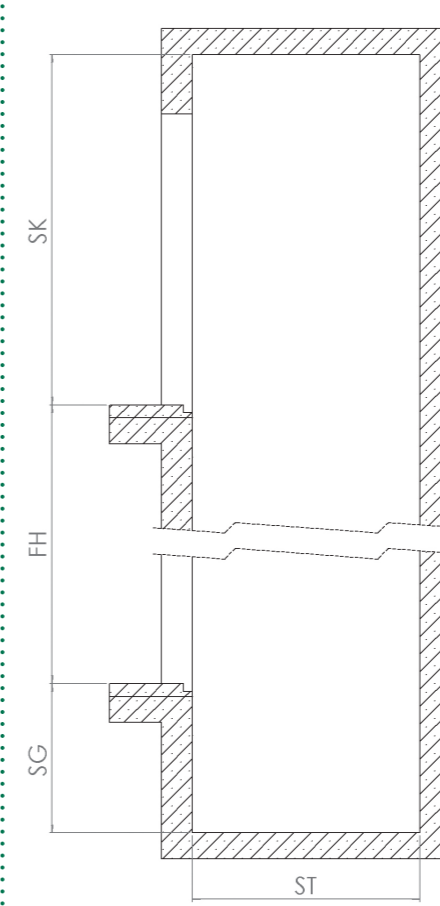
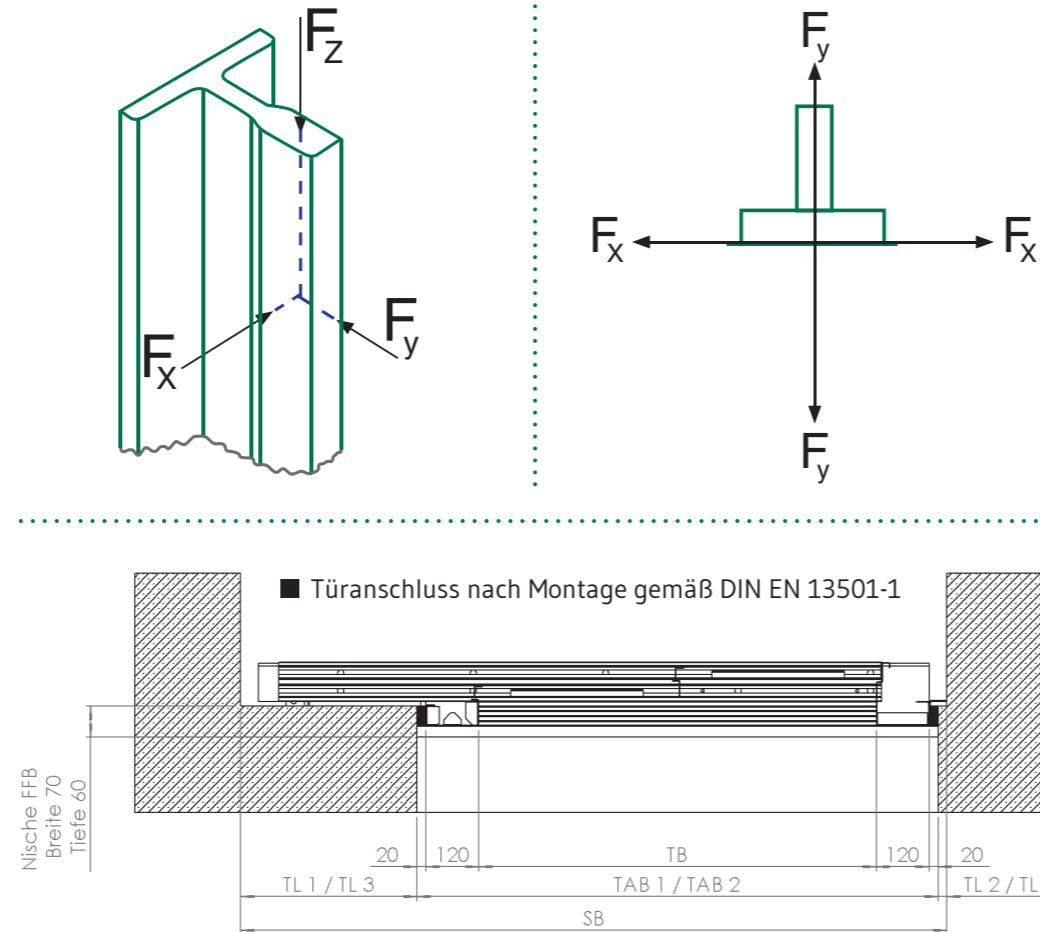
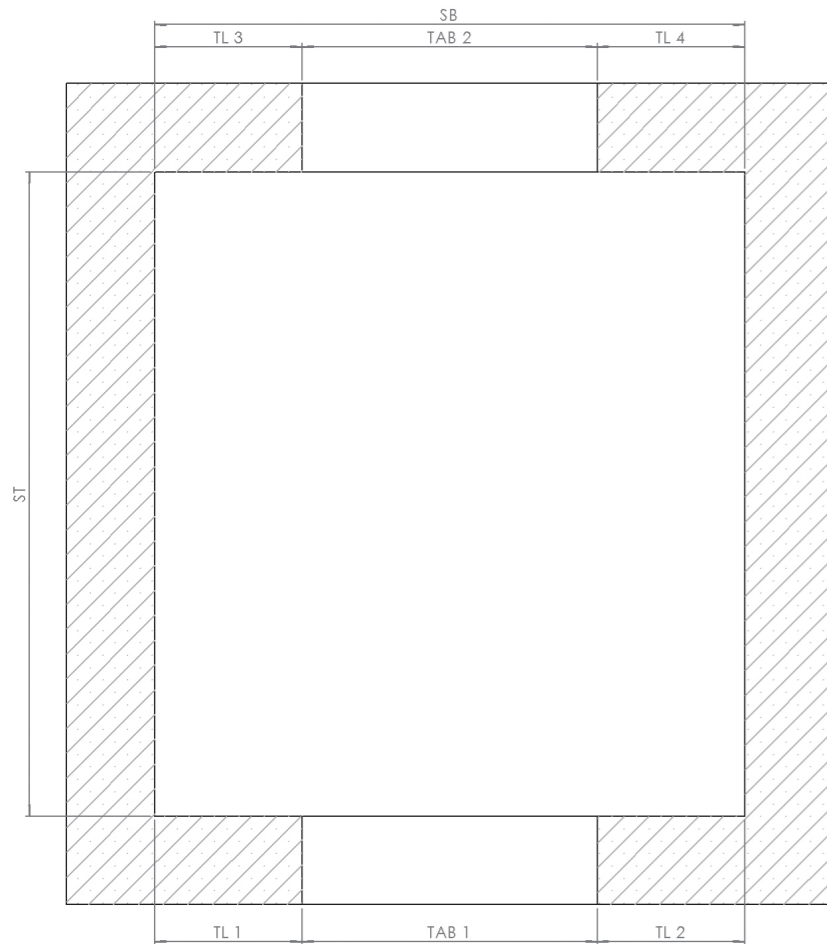


Datenblatt BRO 1000 D

hydraulik Rucksack indirekt

Die besondere Art der Bewegung



Tragkraft	Personen	Geschwindigkeit	Kabinenbreite	Kabinentiefe	Kabinenhöhe	Türbreite	Türhöhe	Schachtbreite	Schachttiefe	Schachtgrube <small>(weitere Reduzierungen nur nach Absprache möglich)</small>	Schachtkopf <small>(weitere Reduzierungen nur nach Absprache möglich)</small>	Türleibung 1	Türleibung 2	Türleibung 3	Türleibung 4	Türaussparungsbreite 1	Türaussparungsbreite 2	Türöffnungsrichtung	Türblätter	Belastung Schiene			Bügelabstand	Pufferlast Grube	Abmessungen Systemschrank			Nennspannung	Zuleitung <small>(mind. Absicherung)</small>			
[Q]	[P]	[V]	[KB]	[KT]	[KH]	[TB]	[TH]	[SB]	[ST]	[SG]	[SK]	[TL 1]	[TL 2]	[TL 3]	[TL 4]	[TAB 1]	[TAB 2]	TÖR	TBL	FX [kN]	FY [kN]	FZ [kN]	[BAS]	[kN]	Breite	Tiefe	Höhe	Diagonale	Schutzraum (bxtxh)	[U] in Volt	[A] gL / A aM	
10	450	6	0,63 - 0,8	1000	1300	2200	800	2100	1500	1650	1150 (400 - 1150)	3450 (2700 - 3450)	400	20	X	X	1180	X	einseitig	2	6	1	16	1750	75	1000	530	2050	1940	1000x700x2100	400	50
20	450	6	0,63 - 0,8	1000	1300	2200	800	2100	1500	1880	1150 (400 - 1150)	3450 (2700 - 3450)	400	20	400	20	1180	1180	einseitig	2	6	1	16	1750	75	1000	530	2050	1940	1000x700x2100	400	50
30	630	8	0,63 - 0,8	1100	1400	2200	900	2100	1600	1750	1150 (400 - 1150)	3450 (2700 - 3450)	400	20	X	X	1180	X	einseitig	2	6	1	16	1750	75	1000	530	2050	1940	1000x700x2100	400	50
40	630	8	0,63 - 0,8	1100	1400	2200	900	2100	1600	1980	1150 (400 - 1150)	3450 (2700 - 3450)	400	20	400	20	1180	1180	einseitig	2	6	1	16	1750	75	1000	530	2050	1940	1000x700x2100	400	50
50	1000	13	0,63 - 0,8	1100	2100	2200	900	2100	1600	2450	1150 (400 - 1150)	3450 (2700 - 3450)	400	20	X	X	1180	X	einseitig	2	9	3	26	1750	105	1000	530	2050	1940	1000x700x2100	400	50
60	1000	13	0,63 - 0,8	1100	2100	2200	900	2100	1600	2680	1150 (400 - 1150)	3450 (2700 - 3450)	400	20	400	20	1180	1180	einseitig	2	9	3	26	1750	105	1000	530	2050	1940	1000x700x2100	400	50
70	1600	21	0,63 - 0,8	1400	2400	2200	1300	2100	2300	2750	1150 (600 - 1150)	3850 (2900 - 3850)	650	70	X	X	1580	X	einseitig	2	13	6	36	1450	140	1300	680	2050	2000	1300x700x2100	400	80
80	1600	21	0,63 - 0,8	1400	2400	2200	1300	2100	2300	2980	1150 (600 - 1150)	3850 (2900 - 3850)	650	80	650	70	1580	1580	einseitig	2	13	6	36	1450	140	1300	680	2050	2000	1300x700x2100	400	80
90	1600	21	0,63 - 0,8	1400	2400	2200	1300	2100	2400	2750	1150 (600 - 1150)	3850 (2900 - 3850)	410	410	X	X	1580	X	mittig	4	13	6	36	1450	140	1300	680	2050	2000	1300x700x2100	400	80
100	1600	21	0,63 - 0,8	1400	2400	2200	1300	2100	2400	2980	1150 (600 - 1150)	3850 (2900 - 3850)	410	410	410	410	1580	1580	mittig	4	13	6	36	1450	140	1300	680	2050	2000	1300x700x2100	400	80