



■ Die besondere Art der Bewegung



Plattformlifte BRO A4000, A5000 und A8000  
Ihr Aufzug für Zuhause

# Unser Unternehmen



## Komfortlifte – für mehr *Bewegungsfreiheit*

### Unsere Kennzahlen

150

Jahre Erfahrung

4

In 4. Generation  
inhabergeführt

200

Mitarbeiterinnen  
und Mitarbeiter

300

Neuanlagen  
pro Jahr

10.000

hergestellte  
Anlagen

6.000

Anlagen im  
Wartungsbestand

Wir erschließen Ihre Gebäude im öffentlichen und privaten Raum. Mit unseren Komfortliften bewegen wir Sie auch bei sich Zuhause, sicher und bequem.

Bei uns zählen kurze Entscheidungswege und ein optimierter Arbeitsfluss. Der Anspruch an Technik, Design und Qualität steht jederzeit im Vordergrund, deshalb gilt für uns höchste Professionalität in allen Bereichen.

Klare Abläufe, Selbstverantwortung und gegenseitige Wertschätzung sind wesentliche Kulturbausteine in unserem Haus. Über 200 Mitarbeiterinnen und Mitarbeiter arbeiten motiviert und selbstständig im Vertrieb, der Herstellung und Montage, in der Verwaltung und im Service. Wir tauschen uns gerne untereinander aus, sind digital vernetzt und interessiert an persönlicher Weiterbildung und Weiterbildung.

# Designfreiheit



## Kompaktes Design mit Mehrwert

Mit dem Kauf eines Plattformlifts von Brobeil erhalten Sie ein hochwertiges Produkt mit dem Komfort eines handelsüblichen Lifts. Die BRO A-Serie ist ein intelligenter, modularer Plattformlift, der schnell und einfach ohne größere Baumaßnahmen installiert werden kann.

Ein Lift ist mehr als nur eine Zugangslösung. Er kann ein wundervoller Teil der Architektur werden. Der BRO A bietet Ihnen eine große Auswahl an Designoptionen und Zubehör, sodass Ihr Lift zu jedem Projekt passt.



### Schacht aus Stahl oder Glas

Die intelligente Liftlösung für Ihr Zuhause. Unser Lift passt sich an die Architektur Ihres Zuhauses an, nicht umgekehrt.

### Zugangskonfiguration



Ein Zugang  
(zwei Halteebenen)



Über Eck liegend  
(zwei Halteebenen)



Durchgangstüren  
(drei Halteebenen)



**Halteebenenanzeiger**  
4"-Display u. Sprachansage



**Spiegelglas**  
Klar-, Milch- o. Spiegelglas



**Verriegelungssysteme**  
Beschränkter Zugang zum Lift



**Schachtelemente**  
Stahl oder Glas



**LED-Licht**  
gute Ausleuchtung



**Alternative Türmodelle**  
Stahl-, Aluminium-, Brandschutztüren



**Ruftasten**  
Ruftasten an der Tür oder Remote



**Kommunikation**  
Kommunizieren Sie von Innen

# Kabinenausstattung

Mit der *individuellen Ausstattung*

zur *besonderen Art*

Die große Auswahl an Türmodellen, Farben und Optionen ermöglicht es Ihnen den Lift nach Ihren persönlichen Vorstellungen zu gestalten.

STANDARD-FARBKOLLEKTION



Stahlpaneel. RAL 9016, Standardboden, Altro Contrax Nearly Black.

STANDARD-FARBKOLLEKTION



Stahlpaneel. RAL 9016, Plattform. RAL 9006, Standardboden, Altro Contrax Nearly Black.

STANDARD-FARBKOLLEKTION



Stahlpaneel. RAL 9006, Standardboden, Altro Contrax Nearly Black.

PREMIUM-FARBKOLLEKTION



Stahlpaneel. Anodic Bronze. Sicherheitsbodenbelag, Pepper.

PREMIUM-FARBKOLLEKTION



Stahlpaneel. Anodic Gold. Sicherheitsbodenbelag, Wood Natural Oak.

PREMIUM-FARBKOLLEKTION



Stahlpaneel. RAL 7021, Plattform. Anodic Gold. Sicherheitsbodenbelag, Wood Natural Oak.

STANDARD-FARBKOLLEKTION



Transparentes Glaspaneel. RAL 9016, Sicherheitsbodenbelag, Material Quarz Stone.

STANDARD-FARBKOLLEKTION



Transparentes Glaspaneel. RAL 9006, Plattform. RAL 9006, Standardboden, A.C.N. Black.

STANDARD-FARBKOLLEKTION



Getöntes Glaspaneel. RAL 9006 STD, Standardboden, Altro Contrax Nearly Black.

AUSGEWÄHLTE-FARBKOLLEKTION



Transparentes Glaspaneel. RAL 3013, Sicherheitsbodenbelag, Material Quarz Stone.

AUSGEWÄHLTE-FARBKOLLEKTION



Transparentes Glaspaneel. RAL 6013, Standardboden, Altro Contrax Nearly Black.

AUSGEWÄHLTE-FARBKOLLEKTION

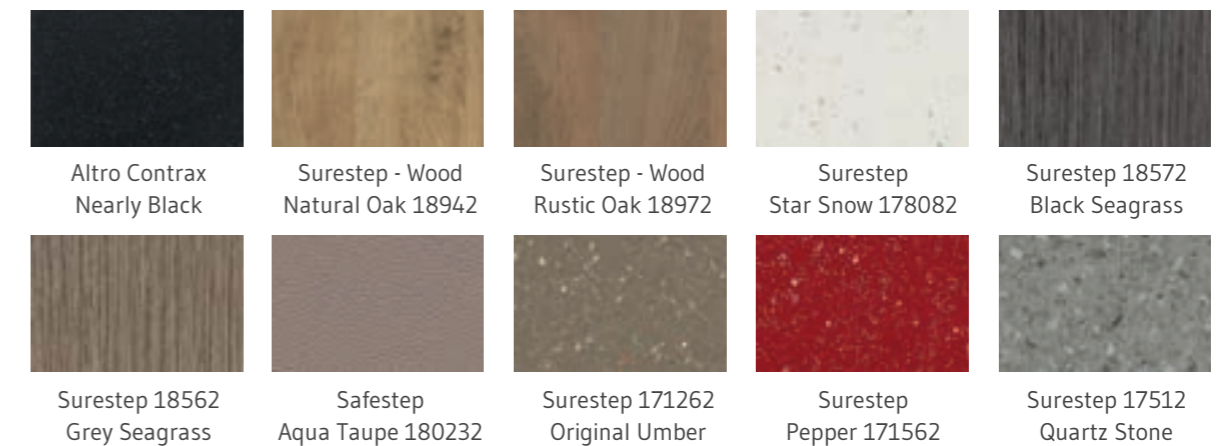


Transparentes Glaspaneel. RAL 7021, Sicherheitsbodenbelag, Wood Natural Oak.

## Farbe



## Boden



## Glas



# Referenzen

*Eine Vielzahl von Möglichkeiten*

*für Ihre persönlichen Ansprüche*

Finden Sie was Ihnen gefällt, unsere Referenzen helfen Ihnen, sich ein Bild Ihrer Möglichkeiten zu machen.



# Technik

## Zukunftsweisende Technik – geräuscharm und nachhaltig



### Antriebseinheit

Die Antriebseinheit wurde ganz neu gestaltet für einen geräuschten und energieeffizienten Betrieb.



### Spindel

Die Spindel verfügt über eine 3 x höhere Steigung (36 mm) und die neuen Schraubverbindungen sind so laufruhig, dass man sie während der Fahrt des Lifts kaum bemerkt.



### Rollenführungen

Die Rollenführungen reduzieren die Reibungskraft um 90 %. Sie müssen nicht geschmiert werden und vereinfachen dadurch die Wartung.



### SilentBox

Die Antriebseinheit ist in einem eleganten, schalldichten Metallgehäuse eingekapselt, das die Antriebseinheit abdeckt und hochfrequente Geräusche unterdrückt.



Ein mit unserem innovativen Antriebssystem ausgestatteter Lift verfügt über das Energielabel A und verbraucht 45 % weniger Energie als ein Lift ohne das System. Der jährliche Energieverbrauch basiert auf einem mit EcoSilent ausgestatteten Lift mit 2 Halteebenen, einer Förderhöhe von 3,6 m und einer Nutzungshäufigkeit von 20 Fahrten/Tag. Einstufung der Energieeffizienz gemäß VDI 4707, Blatt 1: 2009. Die Prüfungen wurden vom Liftinstitut B.V. durchgeführt [www.liftinstitut.com](http://www.liftinstitut.com). Der Schalldruckpegel (Dezibel) wurde in einer Entfernung von 2 m zum Lift, bei konstanter Geschwindigkeit und einer Last von 150 kg gemessen. Alle Prüfungen wurden von Springwell Audio AB, einem Mitglied der Schwedischen Akustischen Gesellschaft (SAS), durchgeführt [www.springwellaudio.se](http://www.springwellaudio.se)

Alle Brobeil-Lift-Modelle tragen die CE-Kennzeichnung und werden umfangreichen Tests und Qualitätsprüfungen unterzogen, bevor sie unser Werk verlassen. Unsere Lifte sind zertifiziert und erfüllen europäische Qualitätsnormen wie die Maschinenrichtlinie 2006/42/EC und die Norm EN 81-41. Bei dieser Produktinformation handelt es sich um allgemeine Informationen, Änderungen beim Produktdesign und bei den technischen Daten bleiben vorbehalten. Es können geringfügige Abweichungen bei der Farbwiedergabe auftreten.

# Technische Daten



## Technische Daten A4000, A5000

Produkt	A4000	A5000
Einsatzort	Innen	Innen/Außen <sup>1</sup>
Nennlast	300 kg	400/500 kg
Stromversorgung	1 × 230 VAC/3 × 230 VAC/3 × 400 VAC, 50 Hz, 16 A, 3 × 2,5 mm <sup>2</sup>	1 × 230 VAC/3 × 230 VAC/3 × 400 VAC, 50 Hz, 16 A, 3 × 2,5 mm <sup>2</sup>
Fahrgeschwindigkeit	Max. 0,15 m/s	Max. 0,15 m/s
Schachthöhe an oberster Halteebene	2250/1100 mm (Tür/halbhohe Tür)	2250/1100 mm (Tür/halbhohe Tür)
Min. Schachtkopfhöhe	2300 mm (Tür)	2300 mm (Tür)
Grubentiefe	0/50/70 mm	0/50/70 mm
Richtlinien & Normen	MRL 2006/42/EG, EN 81-41, SIL3 (Sicherheitsintegritätsstufe 3)	MRL 2006/42/EG, EN 81-41, SIL3 (Sicherheitsintegritätsstufe 3)
Antriebssystem	Spindel mit Sicherheitsmutter	Spindel mit Sicherheitsmutter
Liftsteuerung	Hold-to-run auf der Plattform, Impulssteuerung auf allen Halteebenen	Hold-to-run auf der Plattform, Impulssteuerung auf allen Halteebenen
Steuersystem	Microcomputer SIL3 (Sicherheitsintegritätsstufe 3)	Microcomputer SIL3 (Sicherheitsintegritätsstufe 3)
Motorstrom	2,2kW	2,2kW
Maschinenraum	Kein Maschinenraum	Kein Maschinenraum
Max. Anzahl Halteebenen	6	6
Max. Förderhöhe	13 m	13 m
Türkonfiguration	Einflügelige Tür (L/R), Einzelöffnung, Durchlader oder über Eck	Einflügelige Tür (L/R), Einzelöffnung, Durchlader oder über Eck
Sicherheit	Sicherheitsleisten für die Oberseite der Plattform und den Boden, Überlastschutz, Notruf- und Alarmtaster, Telefon und Batterie-Notabsenkung sind serienmäßig enthalten, verschiedene Schlosslösungen und Brandfallsteuerung sind optional erhältlich.	
Liftschacht	Gehärtetes und laminiertes Sicherheitsglas VSG8 (4,0 mm + 0,76 mm PVB-Folie + 4,0 mm) oder Stahlpaneele.	

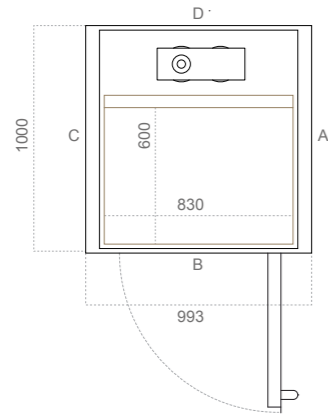
**!** <sup>1</sup> Outdoor-Konzept verfügbar für die Plattformgrößen 1000×1467 und 1100×1467 mm.

Plattformgröße	Verfügbar für Liftmodelle	Plattform (mm)		Schachtm Maße (mm)		Durchbruchabmessung (mm)	
		Breite	Tiefe	Breite	Tiefe	Breite	Tiefe
1	A4000	600	830	960	882	1000	993
2	A4000	800	830	1160	882	1200	993
3	A4000	900	830	1260	882	1300	993
4	A4000	1000	830	1360	882	1400	993
5	A4000	800	930	1160	982	1200	1093
6	A4000	900	930	1260	982	1300	1093
7	A4000	1000	930	1360	982	1400	1093
8	A4000	1100	930	1460	982	1500	1093
9	A5000	800	1217	1160	1265	1200	1380
10	A5000	900	1217	1260	1265	1300	1380
11	A5000	1000	1267	1360	1315	1400	1430
12	A5000	1000	1367	1360	1415	1400	1530
13	A5000	1100	1367	1460	1415	1500	1530
14	A5000	900	1467	1260	1515	1300	1630
15	A5000	1000	1467	1360	1515	1400	1630
16	A5000	1100	1467	1460	1515	1500	1630
17	A5000	1100	1597	1460	1645	1500	1760
18	A5000	1000	1967	1360	2015	1400	2130

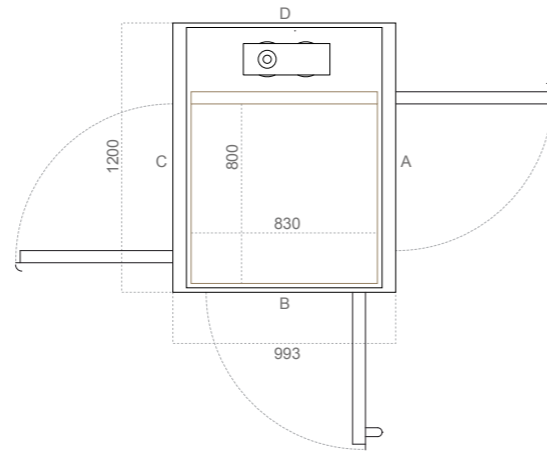
**!** Hinweis: Schachtgrößen und Durchbruchabmessungen können je nach Liftkonfiguration variieren. Für genaue Abmessungen fragen Sie bitte nach projektspezifischen Zeichnungen.

# Die BRO A4000 Liftmaße

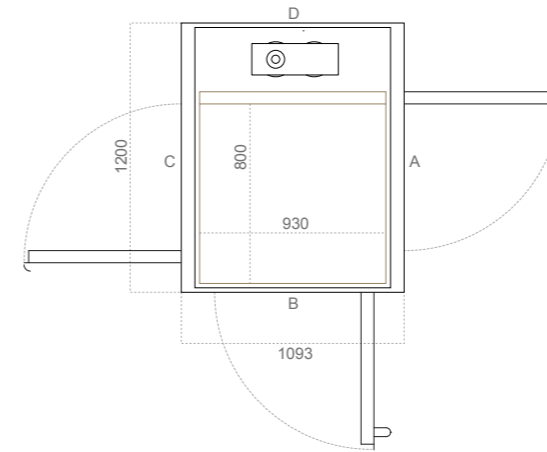
Lift Option 1 A4000 B×T (mm)	
Plattformgröße	600×830
Schachtmaße	960×882
Durchbruchabmessung	1000×993



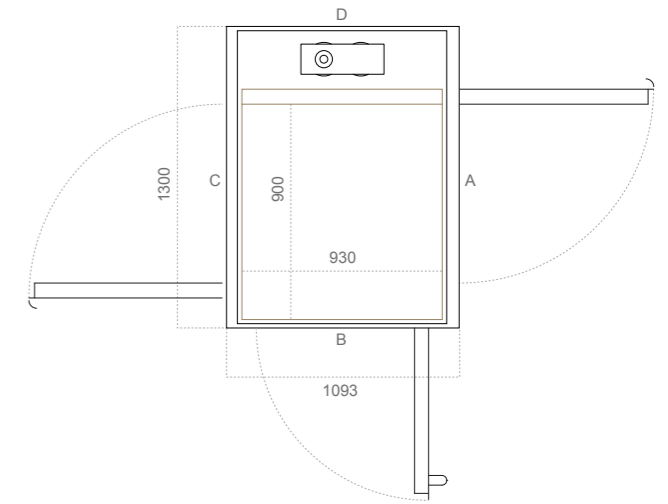
Lift Option 2 A4000 B×T (mm)	
Plattformgröße	800×830
Schachtmaße	1160×882
Durchbruchabmessung	1200×993



Lift Option 5 A4000 B×T (mm)	
Plattformgröße	800×930
Schachtmaße	1160×982
Durchbruchabmessung	1200×1093



Lift Option 6 A4000 B×T (mm)	
Plattformgröße	900×930
Schachtmaße	1260×982
Durchbruchabmessung	1300×1093



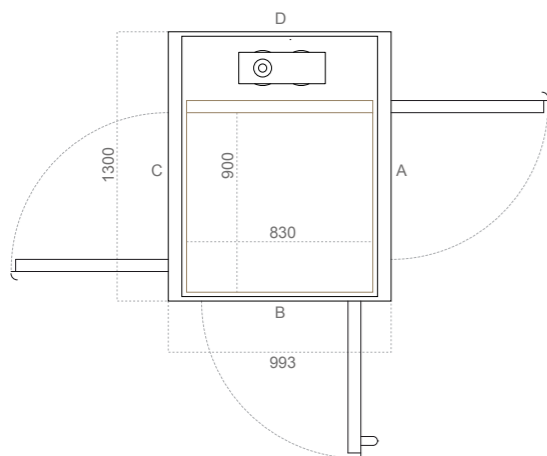
Türöffnung Breite (mm)		
Türmodell	Seite A/C	Seite B
A10/A20 (Stahl)	-	700
AL5/AL6 (Aluminium)	-	650
EI60/EI60G (Brandschutz)	-	-
A15/A25 (halbhohe Tür)	-	-

Türöffnung Breite (mm)		
Türmodell	Seite A/C	Seite B
A10/A20 (Stahl)	700	700
AL5/AL6 (Aluminium)	700	650
EI60/EI60G (Brandschutz)	700	-
A15/A25 (halbhohe Tür)	700	-

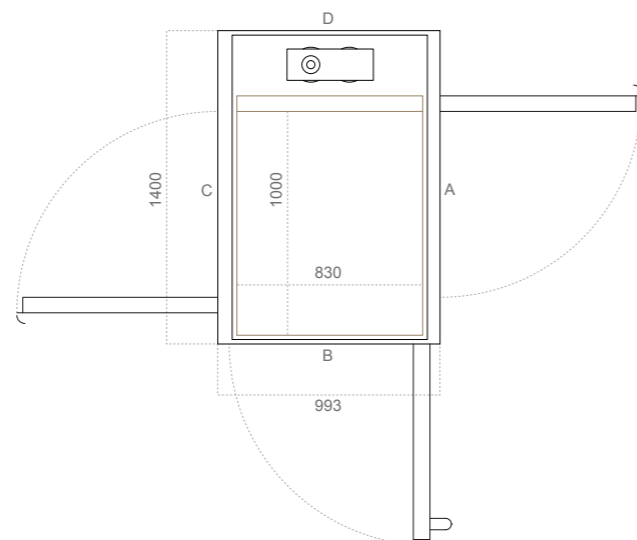
Türöffnung Breite (mm)		
Türmodell	Seite A/C	Seite B
A10/A20 (Stahl)	700	800
AL5/AL6 (Aluminium)	700	750
EI60/EI60G (Brandschutz)	700	-
A15/A25 (halbhohe Tür)	700	-

Türöffnung Breite (mm)		
Türmodell	Seite A/C	Seite B
A10/A20 (Stahl)	800	800
AL5/AL6 (Aluminium)	800	750
EI60/EI60G (Brandschutz)	800	-
A15/A25 (halbhohe Tür)	800	-

Lift Option 3 A4000 B×T (mm)	
Plattformgröße	900×830
Schachtmaße	1260×882
Durchbruchabmessung	1300×993



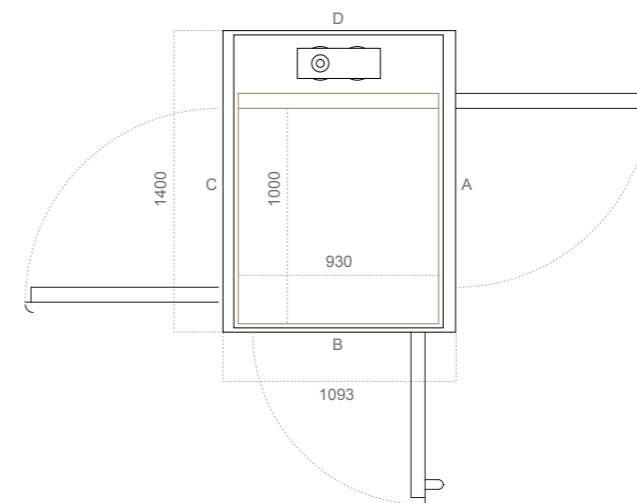
Lift Option 4 A4000 B×T (mm)	
Plattformgröße	1000×830
Schachtmaße	1360×882
Durchbruchabmessung	1400×993



Türöffnung Breite (mm)		
Türmodell	Seite A/C	Seite B
A10/A20 (Stahl)	800	700
AL5/AL6 (Aluminium)	800	650
EI60/EI60G (Brandschutz)	800	-
A15/A25 (halbhohe Tür)	800	-

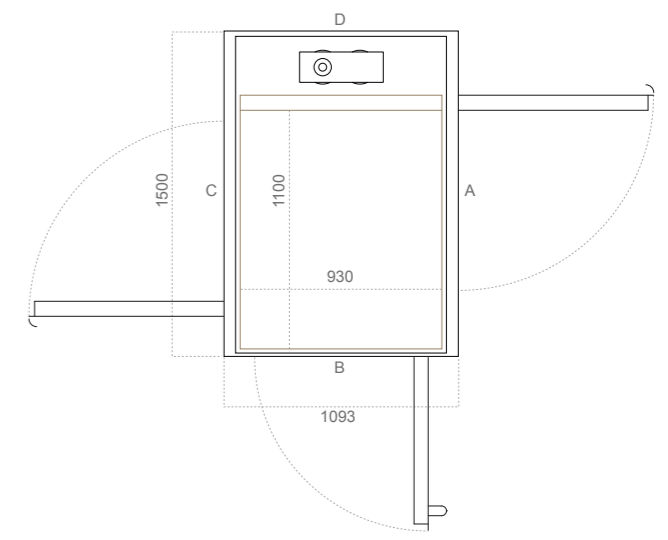
Türöffnung Breite (mm)		
Türmodell	Seite A/C	Seite B
A10/A20 (Stahl)	900	700
AL5/AL6 (Aluminium)	900	650
EI60/EI60G (Brandschutz)	900	-
A15/A25 (halbhohe Tür)	900	-

Lift Option 7 A4000 B×T (mm)	
Plattformgröße	1000×930
Schachtmaße	1360×982
Durchbruchabmessung	1400×1093



Türöffnung Breite (mm)		
Türmodell	Seite A/C	Seite B
A10/A20 (Stahl)	900	800
AL5/AL6 (Aluminium)	900	750
EI60/EI60G (Brandschutz)	900	-
A15/A25 (halbhohe Tür)	900	-

Lift Option 8 A4000 B×T (mm)	
Plattformgröße	1100×930
Schachtmaße	1460×982
Durchbruchabmessung	1500×1093

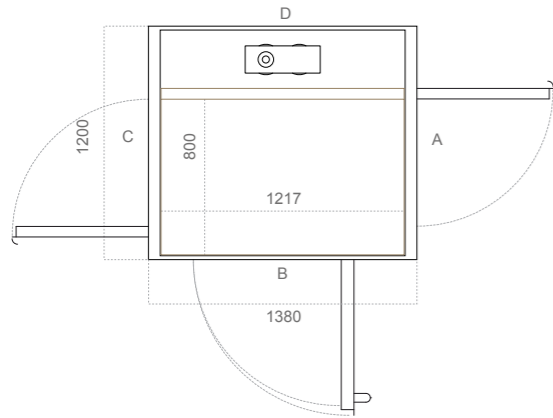


Türöffnung Breite (mm)		
Türmodell	Seite A/C	Seite B
A10/A20 (Stahl)	900	800
AL5/AL6 (Aluminium)	900	750
EI60/EI60G (Brandschutz)	900	-
A15/A25 (halbhohe Tür)	900	-

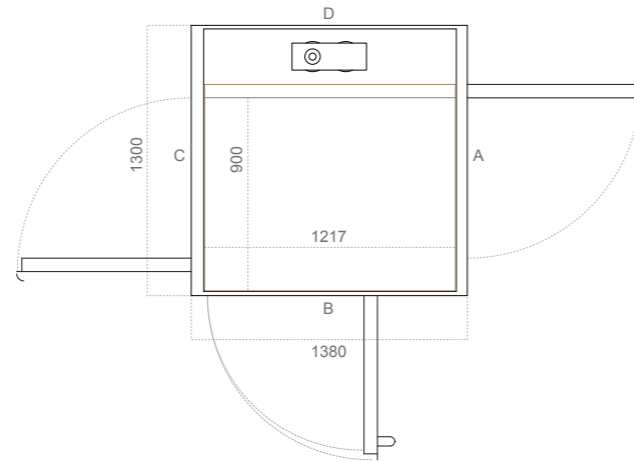


# Die BRO A5000 Liftmaße

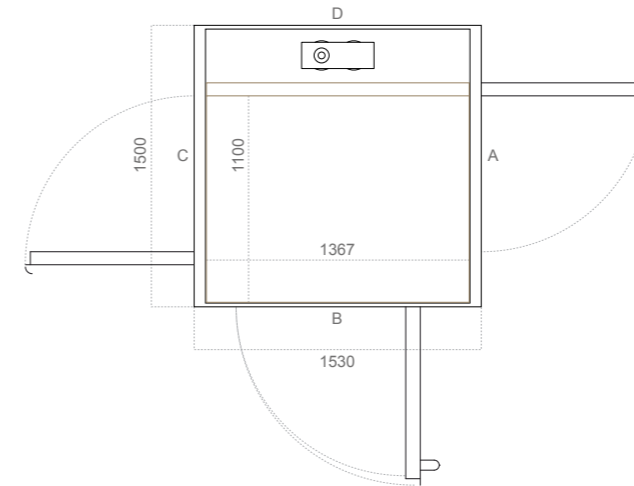
Lift Option 9 A5000 B×T (mm)	
Plattformgröße	800×1217
Schachtmaße	1160×1265
Durchbruchabmessung	1200×1380



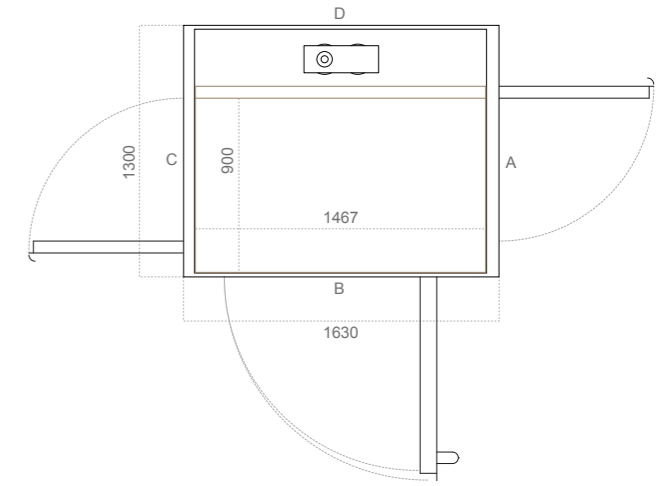
Lift Option 10 A5000 B×T (mm)	
Plattformgröße	900×1217
Schachtmaße	1260×1265
Durchbruchabmessung	1300×1380



Lift Option 13 A5000 B×T (mm)	
Plattformgröße	1100×1367
Schachtmaße	1460×1415
Durchbruchabmessung	1500×1530



Lift Option 14 A5000 B×T (mm)	
Plattformgröße	900×1467
Schachtmaße	1260×1515
Durchbruchabmessung	1300×1630



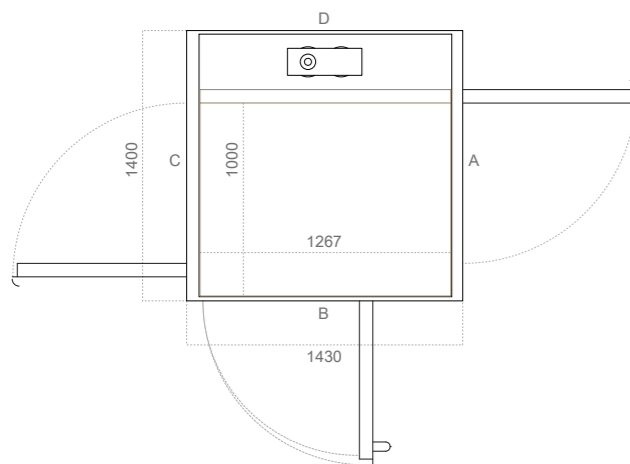
Türöffnung Breite (mm)		
Türmodell	Seite A/C	Seite B
A10/A20 (Stahl)	700	750
AL5/AL6 (Aluminium)	700	800
EI60/EI60G (Brandschutz)	700	750
A15/A25 (halbhohe Tür)	700	750

Türöffnung Breite (mm)		
Türmodell	Seite A/C	Seite B
A10/A20 (Stahl)	800	750
AL5/AL6 (Aluminium)	800	800
EI60/EI60G (Brandschutz)	800	750
A15/A25 (halbhohe Tür)	800	750

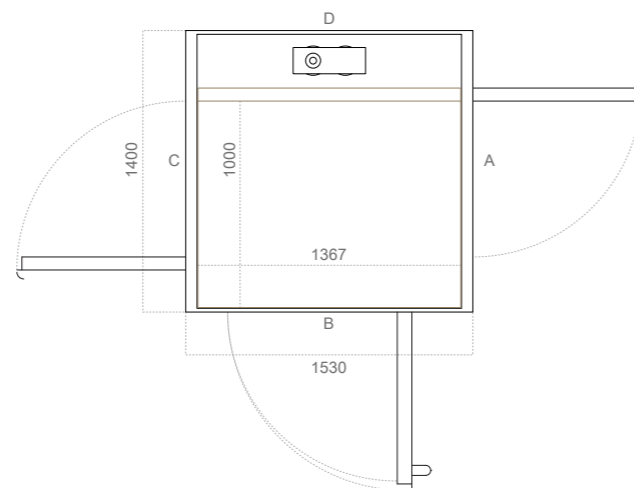
Türöffnung Breite (mm)		
Türmodell	Seite A/C	Seite B
A10/A20 (Stahl)	900	900
AL5/AL6 (Aluminium)	900	950
EI60/EI60G (Brandschutz)	900	900
A15/A25 (halbhohe Tür)	900	900

Türöffnung Breite (mm)		
Türmodell	Seite A/C	Seite B
A10/A20 (Stahl)	800	1000
AL5/AL6 (Aluminium)	800	1050
EI60/EI60G (Brandschutz)	800	1000
A15/A25 (halbhohe Tür)	800	1000

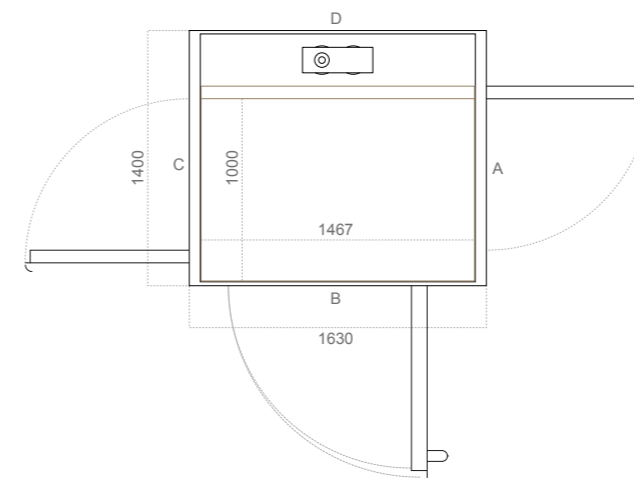
Lift Option 11 A5000 B×T (mm)	
Plattformgröße	1000×1267
Schachtmaße	1360×1315
Durchbruchabmessung	1400×1430



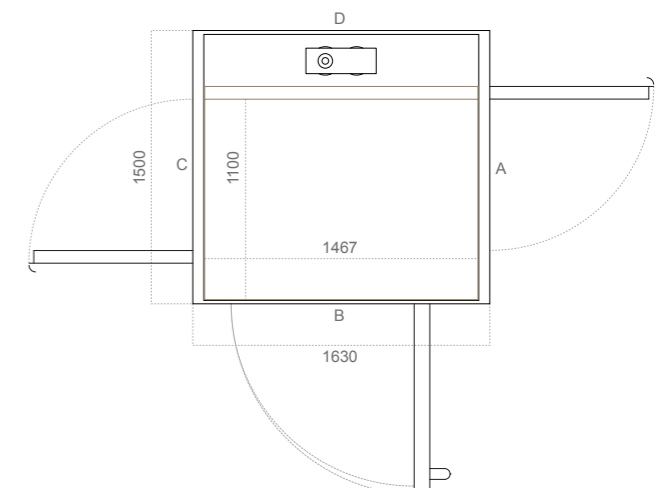
Lift Option 12 A5000 B×T (mm)	
Plattformgröße	1000×1367
Schachtmaße	1360×1415
Durchbruchabmessung	1400×1530



Lift Option 15 A5000 B×T (mm)	
Plattformgröße	1000×1467
Schachtmaße	1360×1515
Durchbruchabmessung	1400×1630



Lift Option 16 A5000 B×T (mm)	
Plattformgröße	1100×1467
Schachtmaße	1460×1515
Durchbruchabmessung	1500×1630



Türöffnung Breite (mm)		
Türmodell	Seite A/C	Seite B
A10/A20 (Stahl)	900	800
AL5/AL6 (Aluminium)	900	850
EI60/EI60G (Brandschutz)	900	800
A15/A25 (halbhohe Tür)	900	800

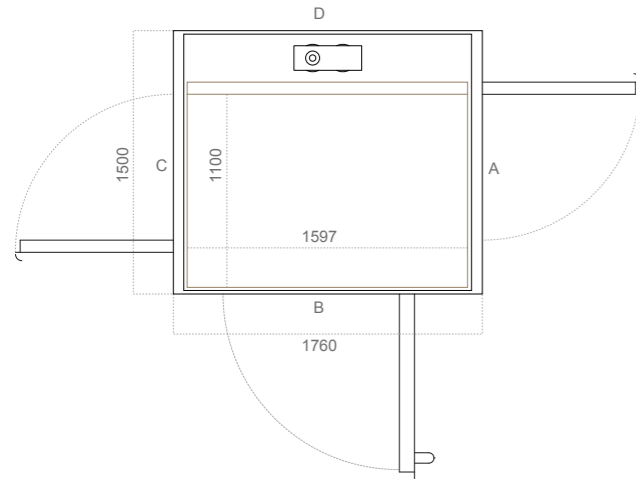
Türöffnung Breite (mm)		
Türmodell	Seite A/C	Seite B
A10/A20 (Stahl)	900	900
AL5/AL6 (Aluminium)	900	950
EI60/EI60G (Brandschutz)	900	900
A15/A25 (halbhohe Tür)	900	900

Türöffnung Breite (mm)		
Türmodell	Seite A/C	Seite B
A10/A20 (Stahl)	900	1000
AL5/AL6 (Aluminium)	900	1050
EI60/EI60G (Brandschutz)	900	1000
A15/A25 (halbhohe Tür)	900	1000

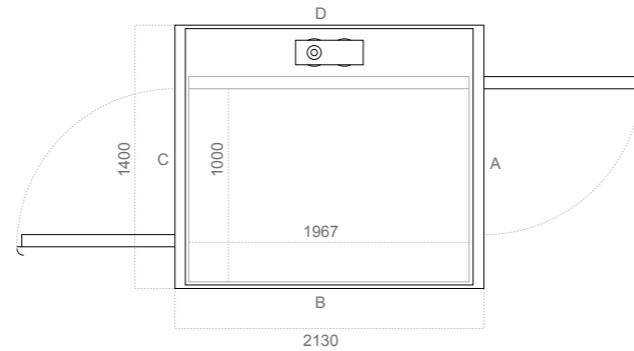
Türöffnung Breite (mm)		
Türmodell	Seite A/C	Seite B
A10/A20 (Stahl)	900	1000
AL5/AL6 (Aluminium)	900	1050
EI60/EI60G (Brandschutz)	900	1000
A15/A25 (halbhohe Tür)	900	1000

# Die BRO A5000 Liftmaße

Lift Option 17 A5000 B×T (mm)	
Plattformgröße	1100×1597
Schachtmaße	1460×1645
Durchbruchabmessung	1500×1760



Lift Option 18 A5000 B×T (mm)	
Plattformgröße	1000×1967
Schachtmaße	1360×2015
Durchbruchabmessung	1400×2130

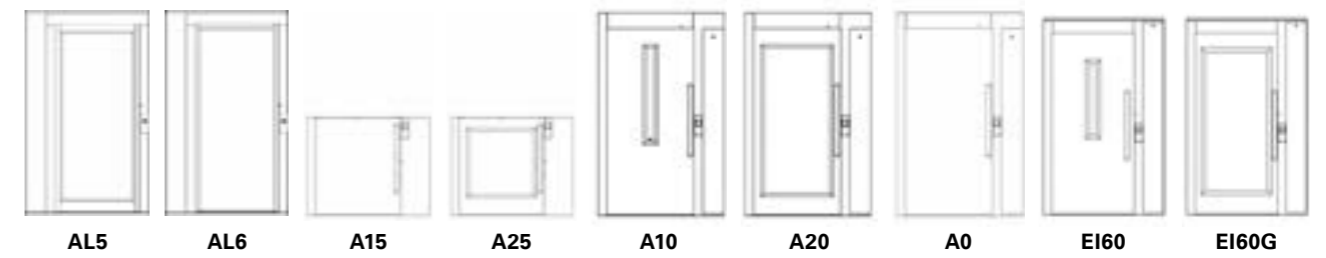


Türöffnung Breite (mm)		
Türmodell	Seite A/C	Seite B
A10/A20 (Stahl)	900	1000
AL5/AL6 (Aluminium)	900	1050
EI60/EI60G (Brandschutz)	900	1000
A15/A25 (halbhohe Tür)	900	-

Türöffnung Breite (mm)		
Türmodell	Seite A/C	Seite B
A10/A20 (Stahl)	900	-
AL5/AL6 (Aluminium)	900	-
EI60/EI60G (Brandschutz)	900	-
A15/A25 (halbhohe Tür)	900	-

# Die Türmodelle

Alle verglasten Türen sind mit gehärtetem laminiertem Sicherheitsglas ausgestattet.



Türen für A4000, A5000								
Türmodell	A20	A10/A0	AL5	AL6	EI60 <sup>1</sup>	EI60G <sup>1</sup>	A25	A15
Türart	Einflügelig	Einflügelig	Einflügelig	Einflügelig	Einflügelig	Einflügelig	Einflügelig	Einflügelig
Material	Stahl	Stahl	Aluminium	Aluminium	Stahl	Stahl	Stahl	Stahl
Standardfarbe	RAL 9016	RAL 9016	elox. Aluminium	elox. Aluminium	RAL 9016	RAL 9016	RAL 9016	RAL 9016
Glas (B×H) <sup>2</sup> mm	715×1573	90×1010/0	775×1835	825×1998	75×800	700×1563	710×710	-
Integrierter Türöffner	Option	Option	Option	Option	-	-	Option	Option
Externer Türöffner	-	-	-	-	Option	Option	-	-
Spezialanfertigung B×H	Ja	Ja	Ja	Ja	Ja	Ja	Ja	Ja

<sup>1</sup> Brandschutzklasse EI60 nach dem Standard EN 81-58. Feuerschutztüren müssen, abhängig von Ihren örtlichen Vorschriften, immer mit einem bauseitigen Schacht mit gleichwertiger/höherer Brandschutzklasse kombiniert werden.

<sup>2</sup> Glasmaße für Türen/halbhohe Türen mit lichter Öffnung von 900×2000/900×1100/1300 mm, 900×2070 mm für die AL5/AL6-Türen.

A4000



A5000



# Technische Daten A8000

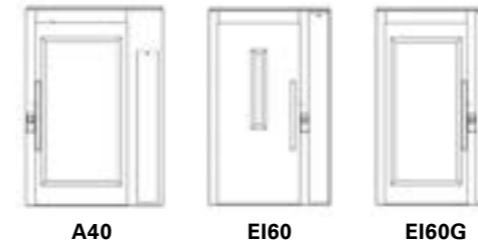
Produkt	A8000
Einsatzort	Innen
Nennlast	1000 kg
Stromversorgung	3×400/3×230 VAC, 50 Hz, 16 A, 5×2,5 mm <sup>2</sup>
Fahrgeschwindigkeit	Max. 0,15 m/s
Schachthöhe an oberster Halteebene	2300 mm
Min. Schachtkopfhöhe	2350 mm
Grubentiefe	130 mm
Richtlinien & Normen	MRL 2006/42/EG, Geltende Teile von EN 81-41, SIL3 (Sicherheitsintegritätsstufe 3)
Antriebssystem	Spindel mit Sicherheitsmutter
Liftsteuerung	Hold-to-run auf der Plattform, Impulssteuerung auf allen Halteebenen
Steuersystem	Microcomputer SIL3 (Sicherheitsintegritätsstufe 3)
Motorstrom	4,0kW
Maschinenraum	Kein Maschinenraum
Max. Anzahl Halteebenen	6
Max. Förderhöhe	13 m
Türkonfiguration	Einflügelige Tür (L/R), Einzelöffnung, Durchlader oder über Eck
Sicherheit	Sicherheitsleisten für die Oberseite der Plattform und den Boden, Überlastschutz, Notruf- und Alarmtaster, Telefon und Batterie-Notabsenkung sind serienmäßig enthalten, verschiedene Schlosslösungen und Brandfallsteuerung sind optional erhältlich.
Liftschacht	Gehärtetes und laminiertes Sicherheitsglas VSG8 (4,0 mm + 0,76 mm PVB-Folie + 4,0 mm) oder Stahlpaneele.

Plattformgröße	Plattform (mm)		Schachtmaße (mm)		Durchbruchabmessung (mm)	
	Breite	Tiefe	Breite	Tiefe	Breite	Tiefe
1	1405	1980	1825	2056	1895	2135
2	1405	2480	1825	2556	1895	2635
3	1105	2180	1525	2256	1595	2335

**!** Hinweis: Schachtgrößen und Durchbruchabmessungen können je nach Liftkonfiguration variieren. Für genaue Abmessungen fragen Sie bitte nach projektspezifischen Zeichnungen.

# Die Türmodelle

Alle verglasten Türen sind mit gehärtetem laminiertem Sicherheitsglas ausgestattet.



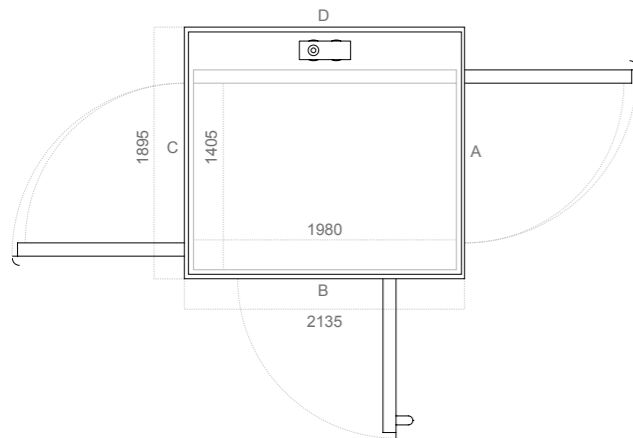
Türen für A8000			
Türmodell	A40	EI60 <sup>1</sup>	EI60G <sup>1</sup>
Türart	Einflügelig	Einflügelig	Einflügelig
Material	Stahl	Stahl	Stahl
Standardfarbe	RAL 9016	RAL 9016	RAL 9016
Glas (B×H) <sup>2</sup> mm	800×1563	75×800	800×1563
Integrierter Türöffner	-	-	-
Externer Türöffner	Option	Option	Option
Spezialanfertigung B×H	Ja	Ja	Ja

<sup>1</sup> Brandschutzklasse EI60 nach dem Standard EN 81-58. EI60G nur für Plattformgröße 1105x2180. Feuerschutztüren müssen, abhängig von Ihren örtlichen Vorschriften, immer mit einem bauseitigen Schacht mit gleichwertiger/höherer Brandschutzklasse kombiniert werden.  
<sup>2</sup> Glasmaße für Türen mit Standardmaßen Seite A/C.

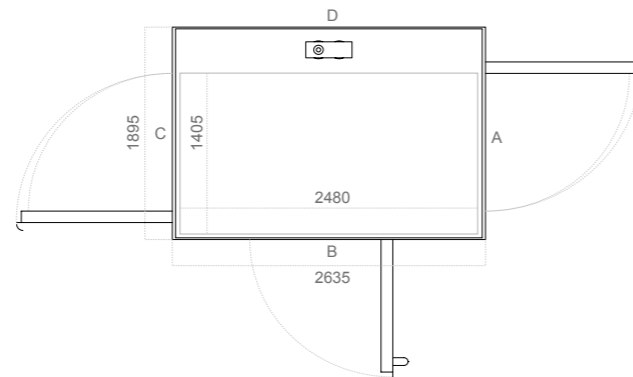


# Die BRO A8000 Liftmaße

Lift Option 1 A8000 B×T (mm)	
Plattformgröße	1405×1980
Schachtmaße	1825×2056
Durchbruchabmessung	1895×2135



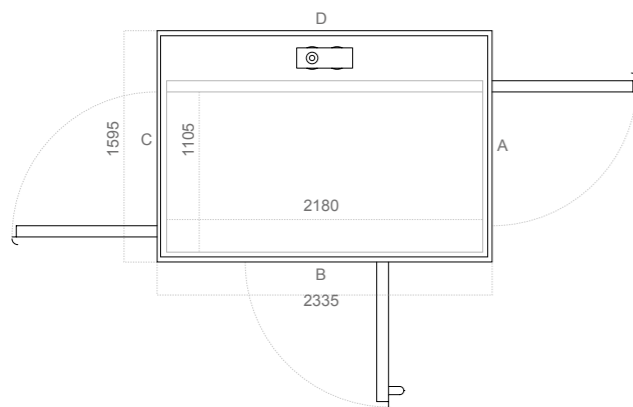
Lift Option 2 A8000 B×T (mm)	
Plattformgröße	1405×2480
Schachtmaße	1825×2556
Durchbruchabmessung	1895×2635



Türöffnung Breite (mm)		
Türmodell	Seite A/C	Seite B
A40 (Stahl)	1300	1300
EI60 (Brandschutz)	1200	-

Türöffnung Breite (mm)		
Türmodell	Seite A/C	Seite B
A40 (Stahl)	1300	1300
EI60 (Brandschutz)	1200	-

Lift Option 3 A8000 B×T (mm)	
Plattformgröße	1105×2180
Schachtmaße	1525×2256
Durchbruchabmessung	1595×2335



Türöffnung Breite (mm)		
Türmodell	Seite A/C	Seite B
A40 (Stahl)	1000	1000
EI60 (Brandschutz)	1000	-

# Beispiele verschiedener Ausführungen



Halbhohe Tür, Durchlader.  
2 Halteebenen.



Halbhohe Tür, über Eck.  
2 Halteebenen.



Halbhohe Tür, Einseitiger  
Zugang. 2 Halteebenen.



Tür, Einseitiger Zugang.  
2 Halteebenen.



Tür, Durchlader.  
2 Halteebenen.



Tür, über Eck.  
2 Halteebenen.



Tür, Durchlader.  
3 Halteebenen.



Tür, über Eck, Durchlader.  
3 Halteebenen.



Tür, Einseitiger Zugang.  
3 Halteebenen.



■ Die besondere Art der Bewegung

## Ihr Dienstleister und Hersteller von Aufzugsanlagen

### Hauptsitz Dürmentingen:

Brobeil Aufzüge GmbH & Co. KG  
Bussenstraße 35 · 88525 Dürmentingen

Tel. 07371/957-0  
Fax: 07371/957-260  
aufzug@brobeil.de

### Niederlassung Stuttgart:

Brobeil Aufzüge GmbH & Co. KG  
Hornbergstraße 35 · 70794 Filderstadt

Tel. 0711/49097-250  
Fax: 0711/49097-206  
nlstuttgart@brobeil.de

[www.brobeil.de](http://www.brobeil.de) · [www.brobeil-als-arbeitgeber.de](http://www.brobeil-als-arbeitgeber.de)

